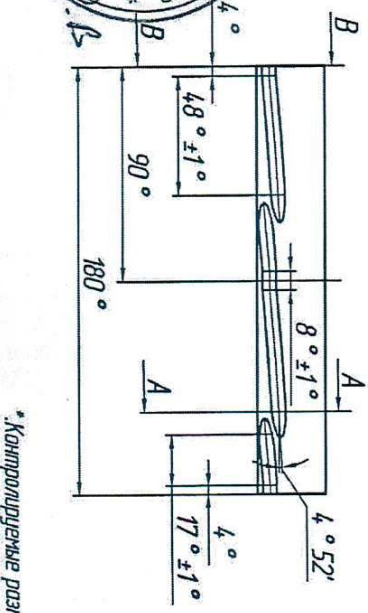


НОС-10 БЫСТР ДНО.
СОПРЯЖАЮЩО
Ю.Ю.2019.



* Контролируемые размеры

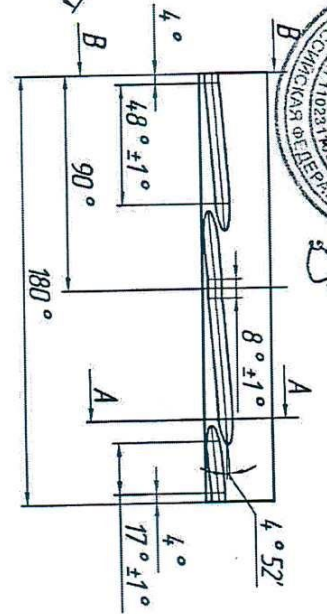
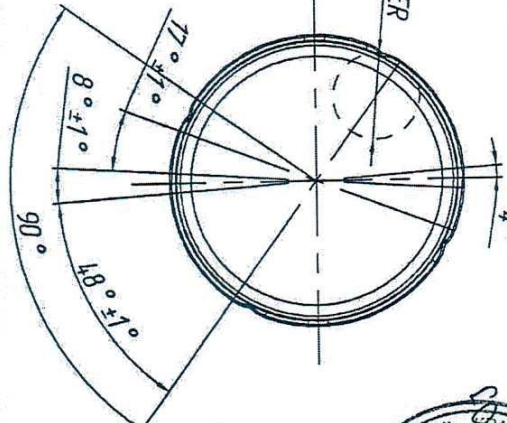
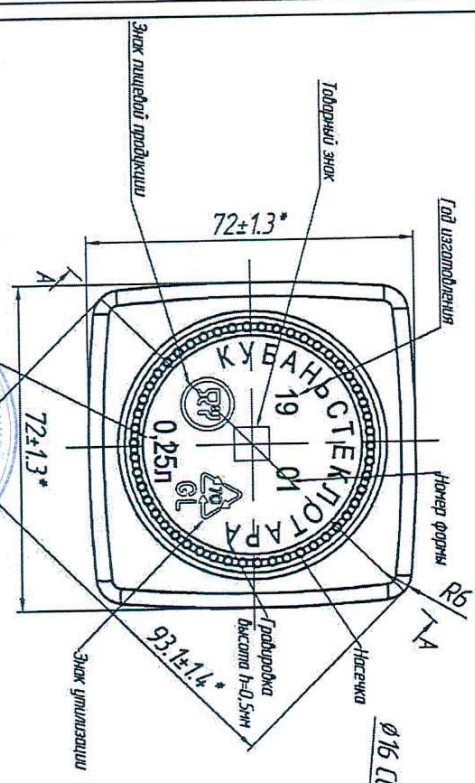
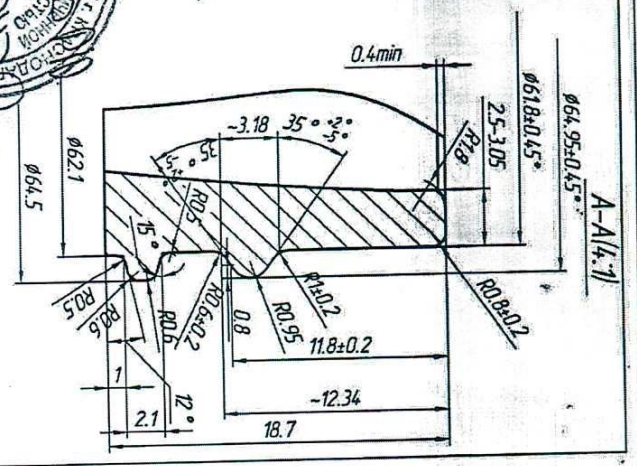
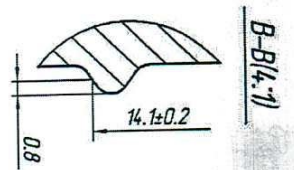
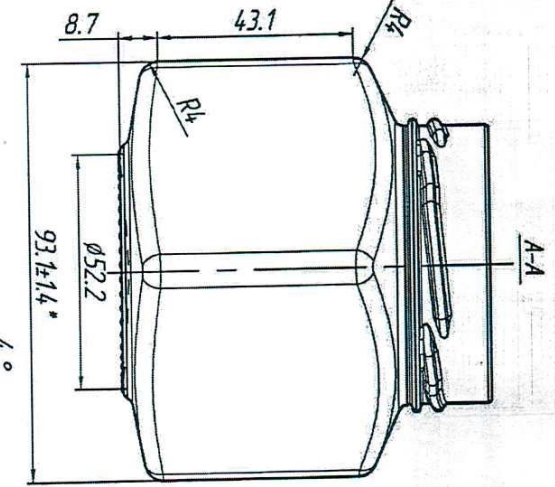
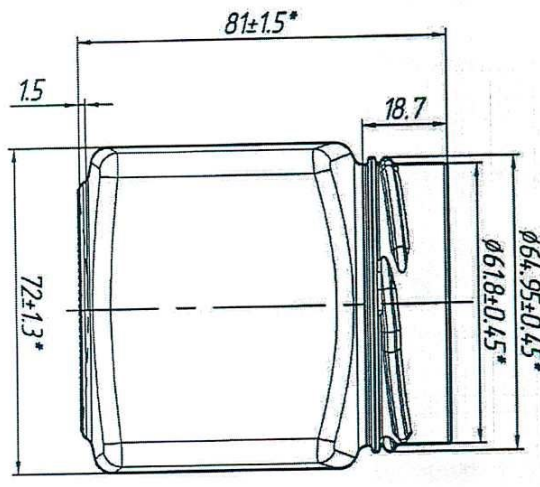
Исполнительная документация
Согласовано
Дата 13.12.19
Генеральный директор

ИЗМЕНИ/ВЕС:	-210 г.	МАТЕРИАЛ:	ПОЛИПРОПИЛЕН
КОЛИЧЕСТВО/ПОДПИСЬ:	25737 шт	ГОД ИЗГ/ЦВЕТ:	2019
КОЛИЧЕСТВО/ПОДПИСЬ:	250 шт	РАТЕ/ДАТА:	01.12.2019
МАТЕРИАЛ/ПОДПИСЬ:	11	ОБЪЕМ/ИЗМЕРЕНИЕ:	4623-SPE-1



Адрес: 89301, Россия, Санкт-Петербург,
ВЛ. № 4, литер. А. 7
Тел: +7(812)2020299
Контакт: info@psi-russia.ru

ОБЪЕМ И НАЗВАНИЕ РАСЧЕТ
БАНКА 0.25л(метрл)



* Контролни размери

Нормална височина
 Обрабавано пре
 места 13.12.19
 Сачињено

ВРЕЏИТ/ВРС:	-25 г.
ВРЕЏИТ СЕРАЈУТ/КОЛИКА ВРЕЏИТНОСТИ:	260.8 ml
КОЛИКО СЕРАЈУТ/ВРЕЏИТНАЈИНА ВРЕЏИТНОСТИ:	250 ml
ПАНС/ВЕРНИК	
SCALE/ВАЏИНАС	11
VALI ТИРОСЕС/ПОШИНА СТЕЊК	
ГРОД/ЦВЕТ	ДАТЕ/ДАТА: 28.11.2019

PSI
 Адрес: 99004, Београд, Савант-Пантерброд,
 ВД, № 1/а, кат. 6, 7
 Тел.: +38121202959
 Контакт: info@psi.rs
 ДВАЈИГ НАМЕР/НАМЕР ЧЕРТЕЖ:
 БЛЖКА 0.25/1(мест)
 4.736-SPE-2