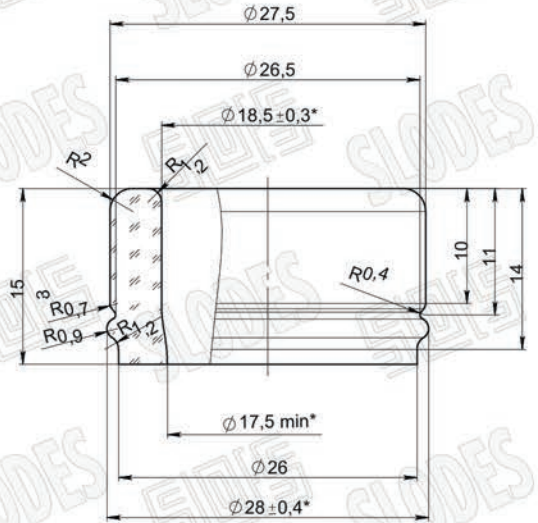
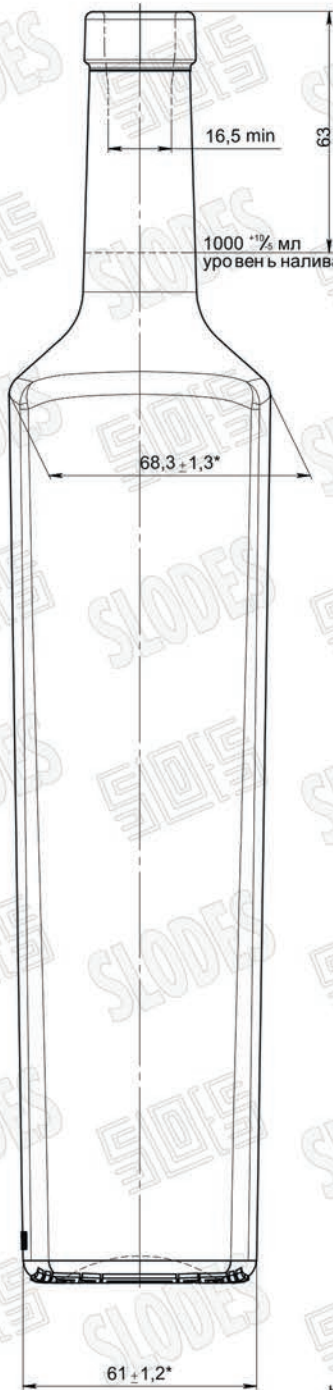
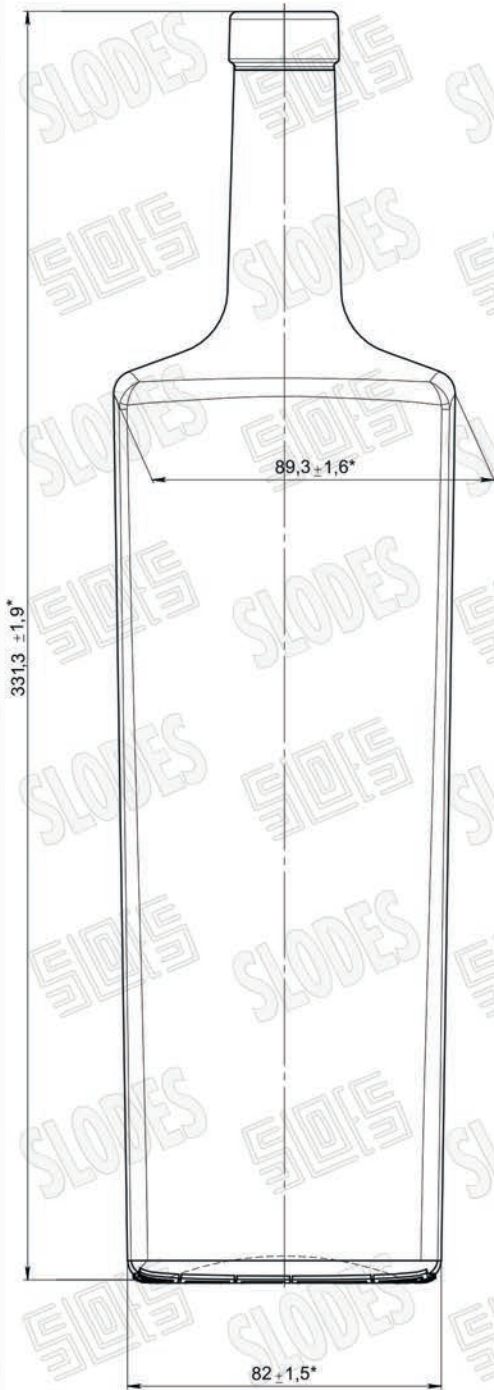
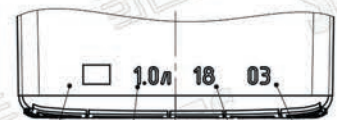


ВИД СПЕРЕДИ

ВИД СЛЕВА



ВИД СЗАДИ



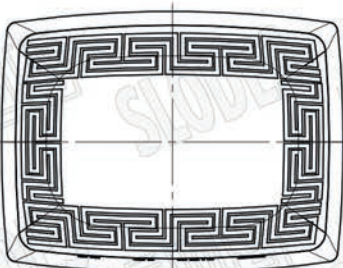
товарный знак

номер формы

номинальная вместимость

год изготовления

ВИД СНИЗУ



Номинальная вместимость 1000 мл
Полная вместимость 1020 ⁺¹⁰/₋₅ мл
Масса рекомендуемая 730 ± 10 г
* - Контролируемые размеры

Изм.	Лист	№ докум.	Подп.	Дата	Бутылка Гранит вместимостью 1000 мл	Лит.	Масса	Масштаб
Разраб.				3.02.18				
Пров.								
Т.контр.								
Н.контр.					Стекло тарное	Лист	Листов	
Утв.								