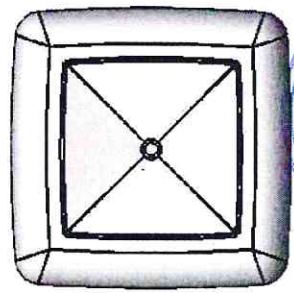
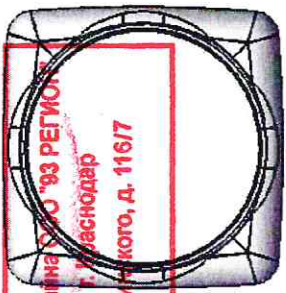
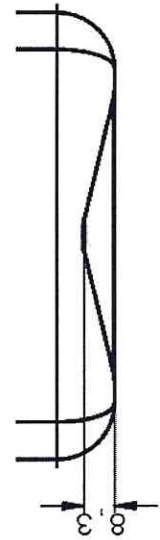
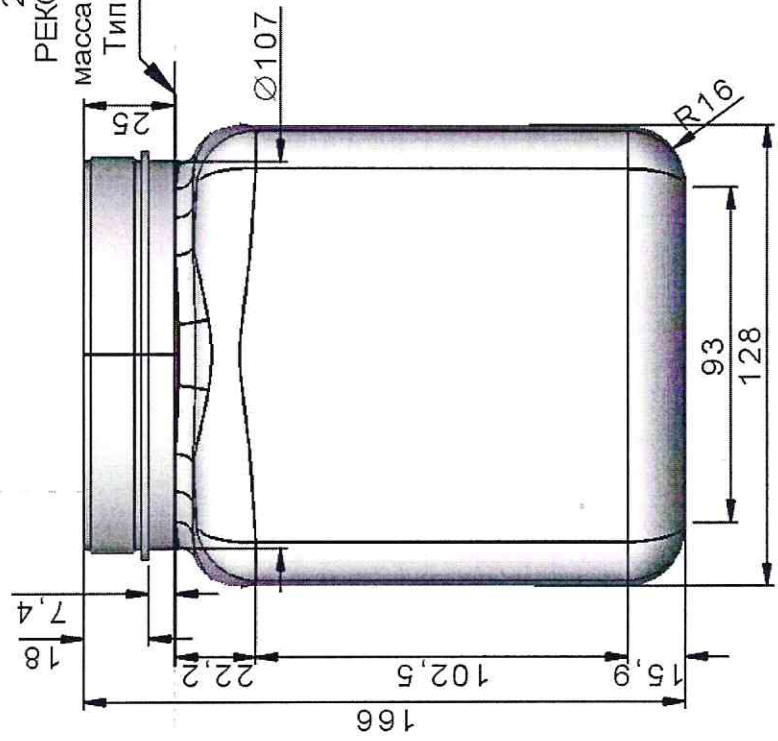


Банка кб.

ТЕОРЕТИЧЕСКИЙ!!! уровень налива
для спокойной жидкости (воды)

2000мл±2%

РЕКОМЕНДУЕМАЯ
масса преформы 80гр.
Тип горла - 110мм



дата 2

подпись

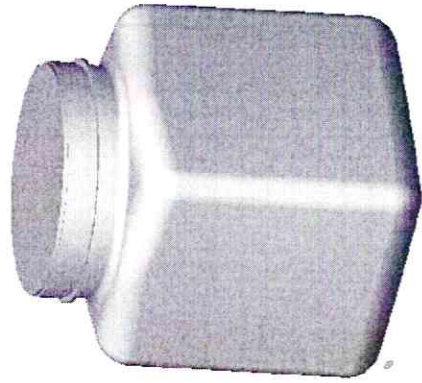
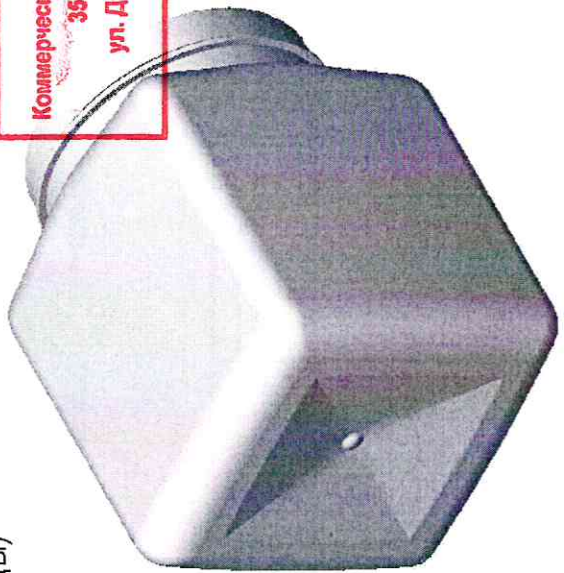
Маркировка на дне изделия:

1. Знак пищевой тары

2. Знак ПЭТ.

3. Знак утилизации.

4. Знак объема. 2 Л



Рекомендации конструктора	Черныш А.С.
Давление выдува, Атм.	Не менее 16 Атм.
Характер разливаемой жидкости	Негазированная жидкость.
банка 1400 S1 19 октября 2016 г. 15:57:12	
РЕТ-бутылка V=2000ml	
ООО "Техноиндустрия"	
19.10.2016	ООО "93 Регион"