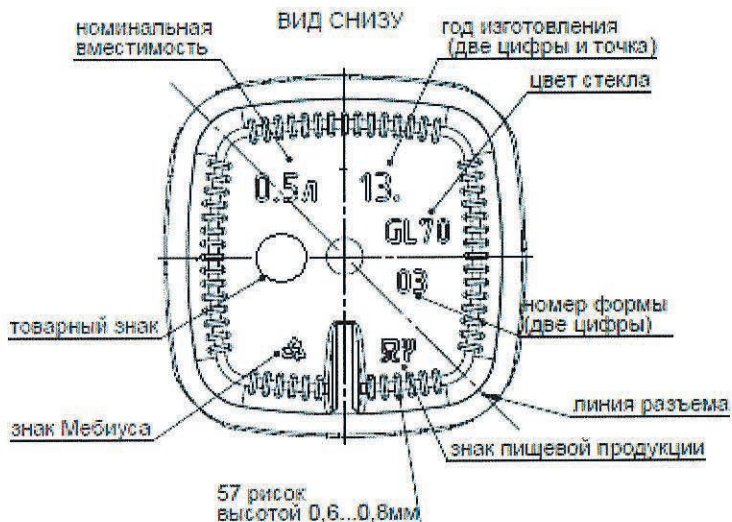
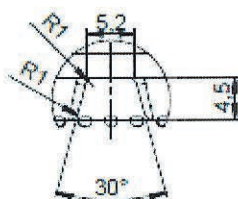
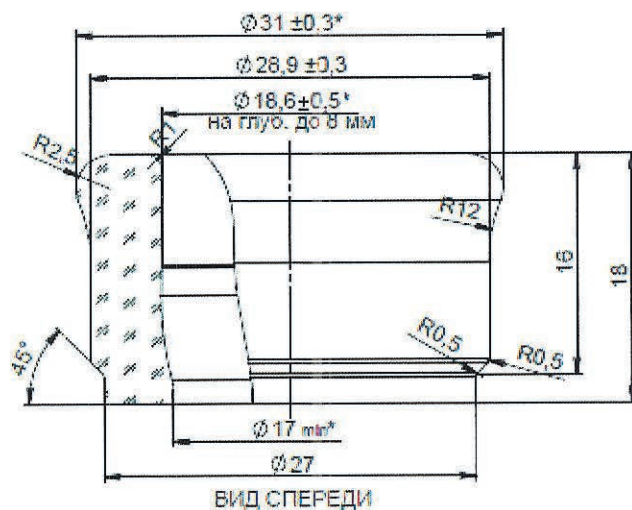


Согласовано:

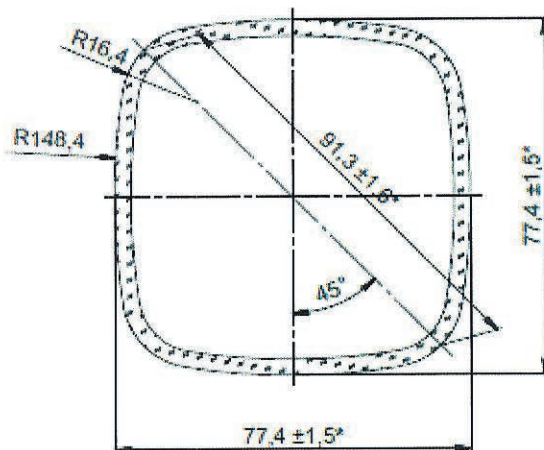
МЕСТНЫЙ В
МАСШТАБ 2:1



Венчик типа П-31
МАСШТАБ 3:1



СЕЧЕНИЕ А-А



1. Полная вместимость; $515 \pm 10 / -5$ мл
2. Масса (рекомендуемая); 400 ± 5 гр.
4. Контролируемые размеры корпуса, мм:
 $223 \pm 1,5$, $75,8 \pm 1,5$, $74,3 \pm 1,5$, $77,4 \pm 1,5$, $66,5 \pm 1,5$, $91,3 \pm 1,6$
5. Контролируемые размеры венчика, мм:
 $\varnothing 31 \pm 0,3$,
 $\varnothing 18,6 \pm 0,5$ на глубину до 8 мм от торца венчика;
 $\varnothing 17,0 \text{ min}$ мм в остальной части горловины

Изм.	Лист	№ докум.	Подпись	Дата

A430 Пи-31-500-Орнамент

Лист

2