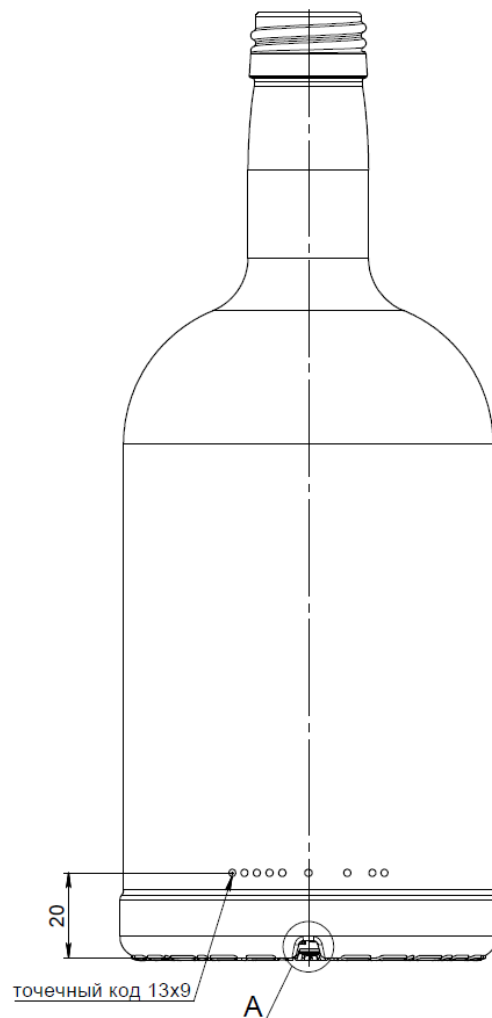
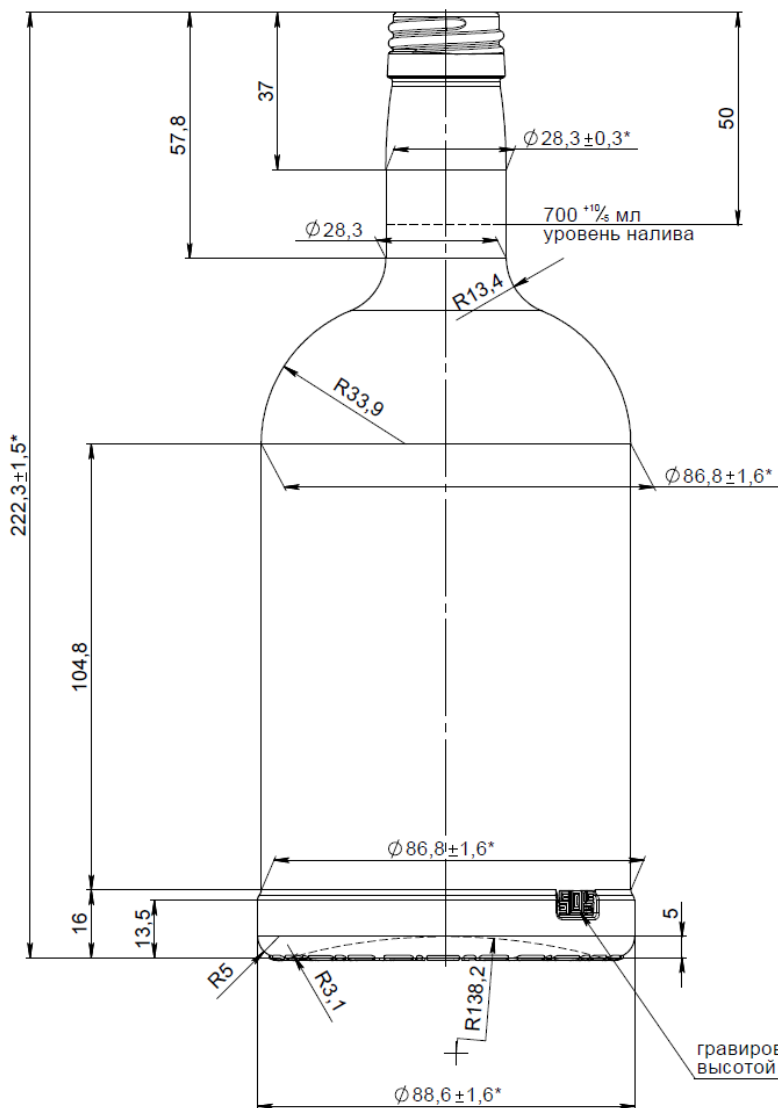


Согласовано:

Утверждено:

ВИД СПЕРЕДИ

ВИД СЗАДИ



Изм.	Лист	№ докум.	Подпись	Дата
Разраб.		Семенова		04.21
Провер.		Соколова		04.21
Н. Контр.		Безукладнов		04.21

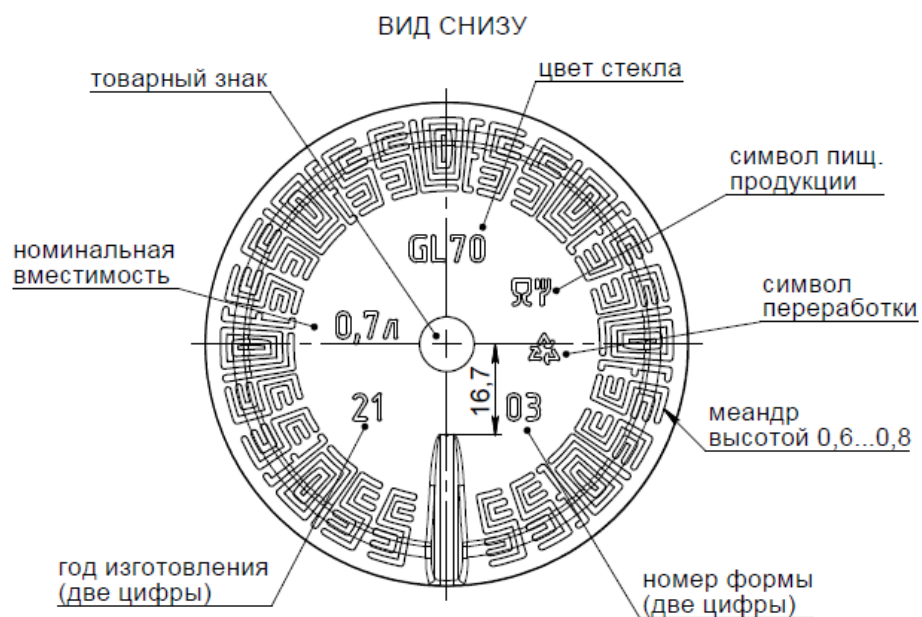
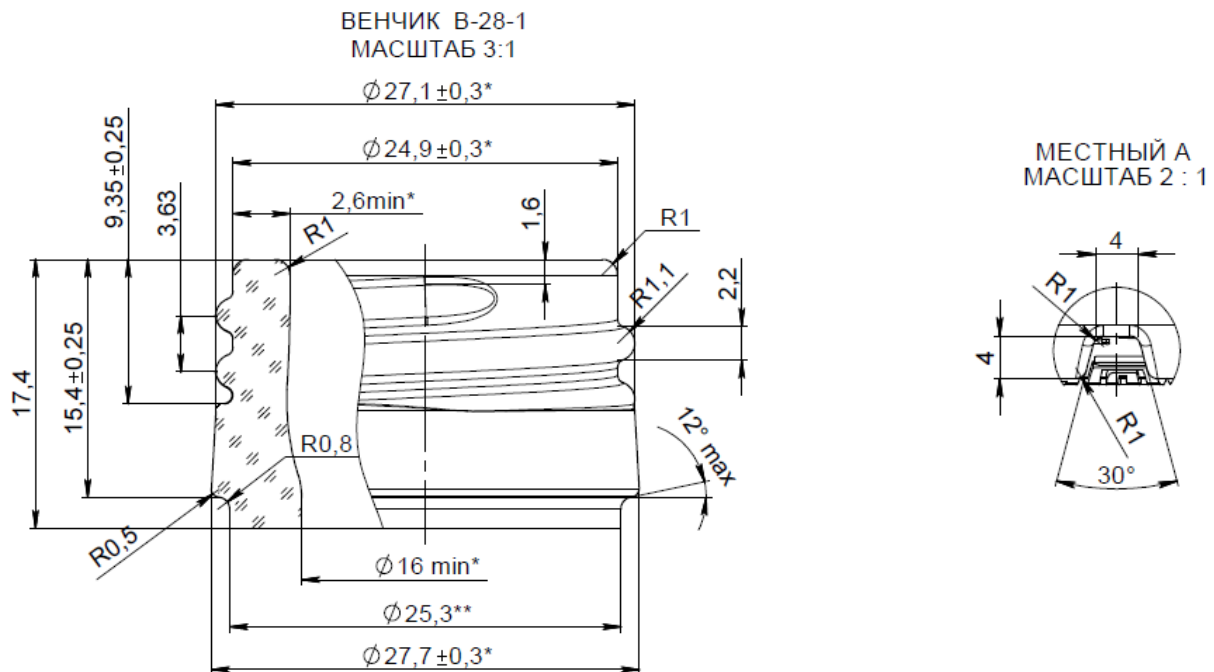
СТО 37495380-001-2016

**A397 В-28-1-700-
 Домашняя**

Лит.	Лист	Листов
	1	2

Согласовано:

Утверждено:



1. Уровень налива на высоте 50 мм от торца венчика $700 \pm 10 / -5$ мл
2. Полная вместимость, $715 \pm 10 / -5$ мл
3. Масса (рекомендуемая): 430 гр.
4. Контролируемые размеры корпуса, мм:
 $222,3 \pm 1,5$ $86,8 \pm 1,6$ $88,6 \pm 1,6$ $28,3 \pm 0,3$
5. Контролируемые размеры венчика, мм:
 $\varnothing 24,9 \pm 0,3$, $\varnothing 27,1 \pm 0,3$, $\varnothing 27,7 \pm 0,3$,
 $\varnothing 16,0 \text{ min}$ мм в остальной части горловины

Изм.	Лист	№ докум.	Подпись	Дата

А397 В-28-1-700-Домашняя

Лист

2